

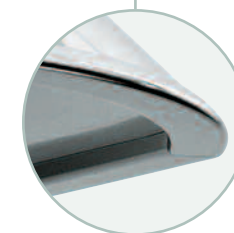
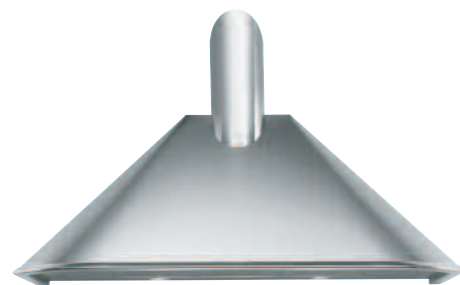
MANTELLO

Caratteristiche generali

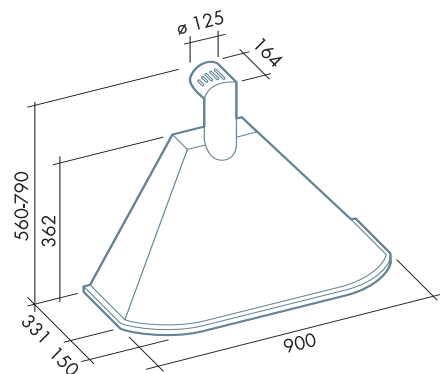
Acciaio inox (AISI 304) spazzolato. Filtro antigrasso metallico, asportabile e lavabile. Filtro carbone. Finitura bordo inferiore: acciaio inox.

General features

Scotch brite Stainless steel (AISI 304). Metallic grease filter, removable and washable. Charcoal filter. Lower frame finishing: Stainless steel.



Bordo inferiore: acciaio inox
Stainless steel lower frame



parete/wall

/

90

/

motore e comandi / motor and control

450 m³/h 3 vel. 600 m³/h 3 vel. 800 m³/h 4 vel.

SL

filtri / filters

"Base" "Design" carbone/charcoal

278 x 301 mm

2

illuminazione / lighting

Halogen lamp Dicroica lamp Incandescent lamp Fluorescent lamp

2 x 20 Watt

ACCESSORI OPZIONALI DISPONIBILI: Prolunga camino parete - Kit parete acciaio - Salvietta *Magic Steel*
AVAILABLE OPTIONAL ACCESSORIES: Wall chimney extension - Stainless steel backslash - *Magic Steel* protective and cleaning wipe

MANTELLO

Design

600

ALU 304



Design