

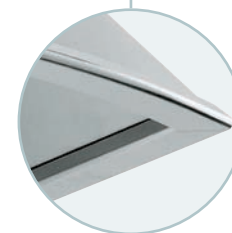
FUTURA export

Caratteristiche generali

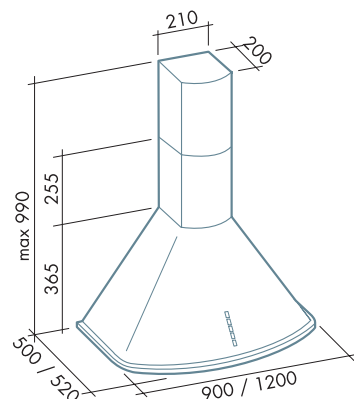
Acciaio inox (AISI 304) spazzolato. Filtro antigrasso metallico, asportabile e lavabile. Filtro carbone. Pulsantiera elettronica. Finitura bordo inferiore: acciaio inox.

General features

Scotch brite Stainless steel (AISI 304). Metallic grease filter, removable and washable. Charcoal filter. Electronic optical control. Lower frame finishing: Stainless steel.



Bordo inferiore: acciaio inox
Stainless steel lower frame



isola/island

/
/
/



parete/wall

/
90
120

motore e comandi / motor and control

450 m³/h 3 vel. 600 m³/h 3 vel. 800 m³/h 4 vel.

filtri / filters

"Base" "Top" carbone/charcoal

illuminazione / lighting

Halogen lamp Dicroica lamp Incandescent lamp Fluorescent lamp

ACCESSORI OPZIONALI DISPONIBILI: Prolunga camino parete - Kit parete acciaio - Salvietta *Magic Steel*
AVAILABLE OPTIONAL ACCESSORIES: Wall chimney extension - Stainless steel backsplash - *Magic Steel* protective and cleaning wipe

FUTURA export

Design

600

AISI 304

