



# MIRABILIA MANHATTAN

I grattacieli illuminati su fondo nero evocano il panorama notturno di una grande metropoli. Modernità e mistero si incontrano nel decoro di un oggetto di grande suggestione.

The lighted skyscrapers on a black background evoke the skyline of a large metropolis by night. The modern and the mysterious come together to decorate this highly suggestive object.

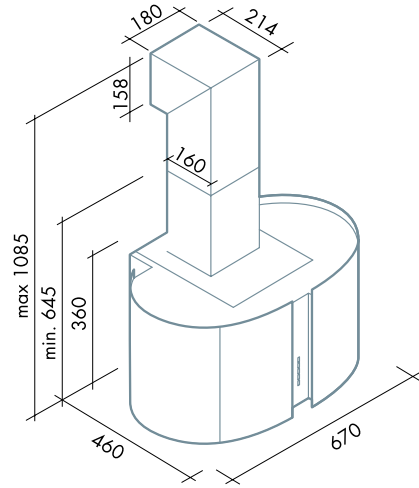
BREVETTATO / PATENTED

## Versioni / Versions

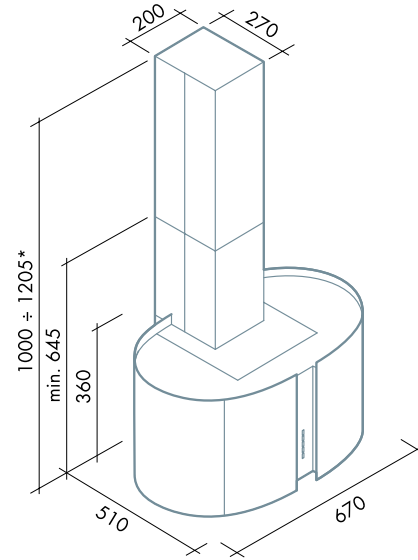
|                          |         |
|--------------------------|---------|
| Parete / Wall            | L 67 cm |
| Isola / Island           | L 67 cm |
| Maxi-isola / Maxi-island | L 85 cm |



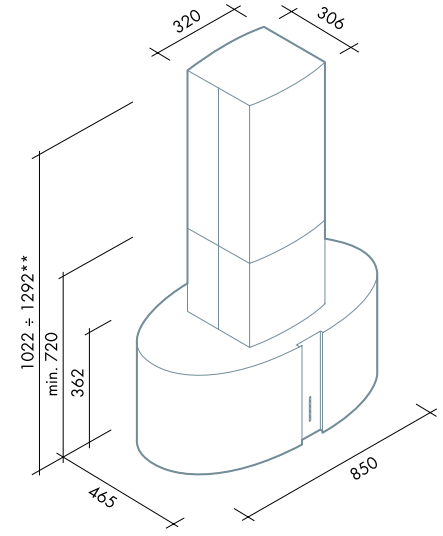
MIRABILIA  
MANHATTAN



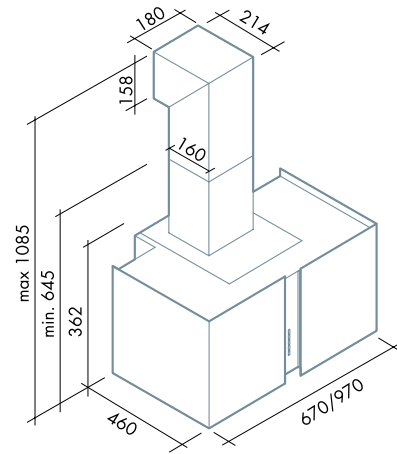
parete / wall



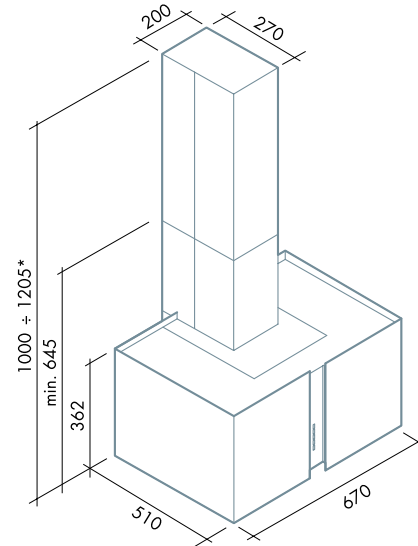
isola / island



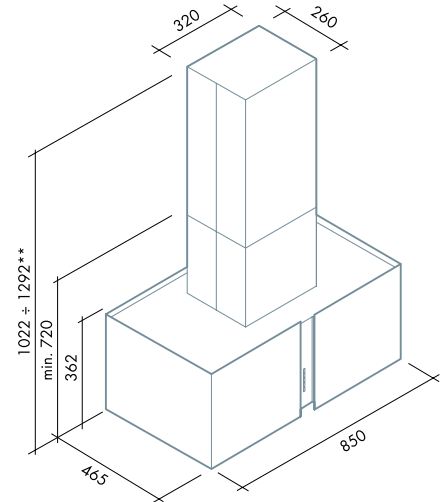
maxi-isola / maxi-island



parete / wall



isola / island



maxi-isola / maxi-island

\*ISOLA senza prolunga: camino H 645 mm / con prolunga: camino H min. 1000 mm, max 1205 mm.  
 \*\*MAXI-ISOLA senza prolunga: camino H 720 mm / con prolunga: camino H min. 1022 mm, max 1292 mm.

\*Island 67 cm without extension: chimney H 645 mm / with extension: chimney H min. 1000 mm and max 1205 mm  
 \*\*Maxi-Island 85 cm without extension: chimney H 720 mm / with extension: chimney H min. 1022 mm and max 1295 mm