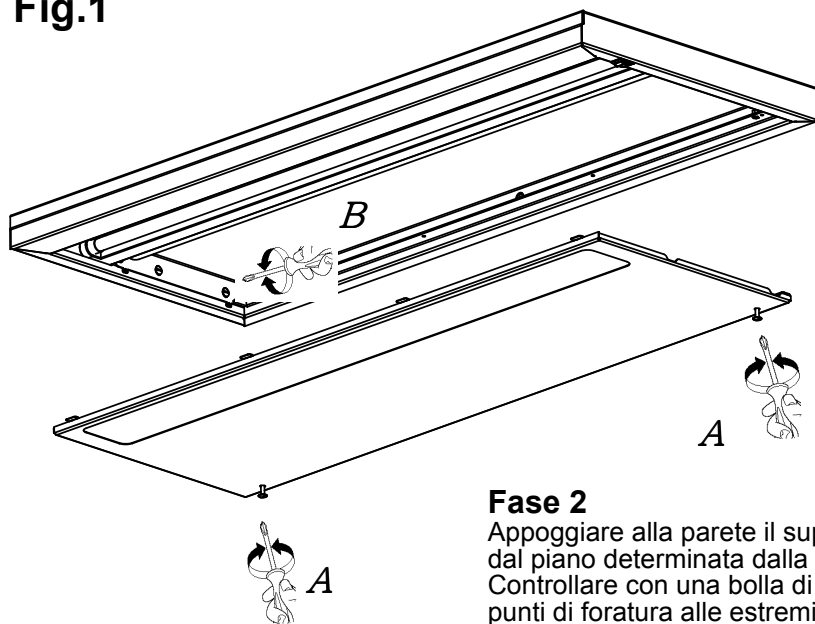


# ISTRUZIONI DI MONTAGGIO MENSOLA LUMEN

## LUMENS SHELF ASSEMBLY INSTRUCTIONS

### MONTAGEANLEITUGEN KONSOLE LUMEN

Fig.1



#### Fase 1

Svitare le 2 viti (A-Fig.1) posizionate sotto il pannello inferiore e rimuovere il pannello stesso.

Rimuovere completamente le 4viti (B-Fig.1) ed estrarre il supporto mensola (A-Fig.2).

#### Phase 1

Loosen the 2 screws (A-Fig.1) below the bottom panel and pull out the panel.

Remove the 4 screws completely (B-Fig.1) and pull out the shelf support (A-Fig.2).

#### Schritt 1

Die zwei Schrauben (A-Fig.1), die unter dem unteren Paneel positioniert sind, ausdrehen und das Paneel entfernen.

Die 4 Schrauben entfernen (B-Fig.1) und die Konsolenhalterung herausziehen (A-Fig.2).

#### Fase 2

Appoggiare alla parete il supporto mensola (A-Fig.2), ad un'altezza dal piano determinata dalla somma delle quote X+20mm.

Controllare con una bolla di livello l'allineamento orizzontale e segnare n°2 punti di foratura alle estremità del supporto e n°2 punti più interni.

Forare, inserire n°4 tasselli ad espansione  $\varnothing$  8mm e fissare il supporto con le relative viti.

#### Phase 2

Place the shelf support (A-Fig.2) next to the wall, at a distance from the top corresponding to the sum of distance X+20mm.

With the help of a bubble level check that the shelf support is horizontal. Mark 2 drilling holes at the ends of the shelf support and 2 internal holes.

Drill the holes, insert 4 expansion dowels ( $\varnothing$  8mm) and secure the shelf support to the wall with the relevant screws.

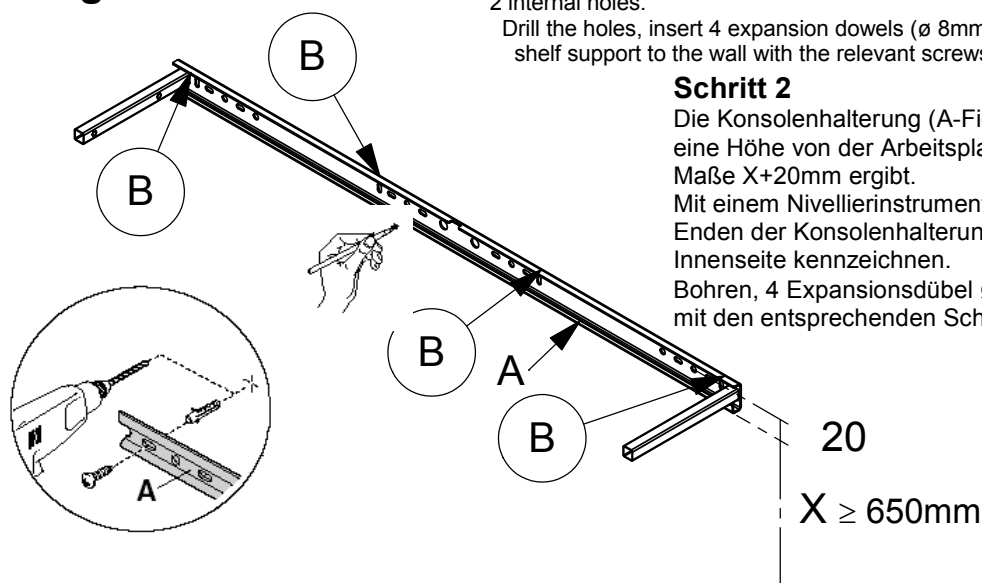
#### Schritt 2

Die Konsolenhalterung (A-Fig.2) an die Wand positionieren und dabei eine Höhe von der Arbeitsplatte wählen, die sich aus der Summe der Maße X+20mm ergibt.

Mit einem Nivellierinstrument die waagrechte Ausrichtung prüfen. An den Enden der Konsolenhalterung 2 Bohrungen und 2 Bohrungen an der Innenseite kennzeichnen.

Bohren, 4 Expansionsdübel  $\varnothing$  8 mm einfügen und die Konsolenhalterung mit den entsprechenden Schrauben befestigen.

Fig.2



#### Fase 3

Inserire la mensola sul supporto, e fissarla con le 4 viti (B-Fig.1) senza bloccarle definitivamente.

Eseguire l'allineamento della mensola, bloccare definitivamente le 4 viti (B-Fig.1).

Riposizionare il pannello inferiore e bloccarlo con le 2 viti (A-Fig.1).

#### Phase 3

Fit the shelf on the support and secure it with the 4 screws (B-Fig.1) without tightening them. Align the shelf and then tighten the 4 screws (B-Fig.1).

Fit the bottom panel and secure it with the 2 screws supplied (A - Fig.1)

#### Schritt 3

Die Konsole in die Halterung einfügen und mit den 4 Schrauben (B-Fig.1) befestigen, ohne diese ganz anzuziehen.

Die Konsole ausrichten und die 4 Schrauben fest anziehen (B-Fig.1).

Das untere Paneel wieder anbringen und mit den 2 Schrauben (A - Fig.1) befestigen.